

フォークリフト

最大荷重1トン未満のフォークリフトを運転する場合は、フォークリフト運転特別教育を修了していなければなりません。(法第59条、規則第36条)

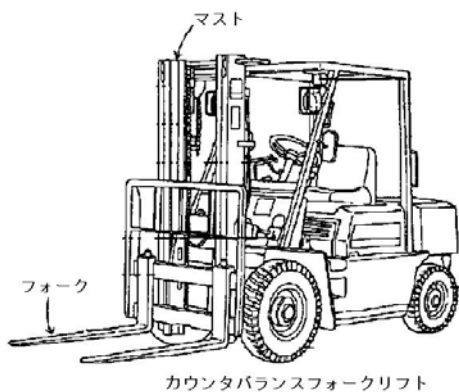
ただし、道路交通法の道路上を走行させる運転は除かれます。

カウンターバランスフォークリフト、リーチフォークリフト等が運転できます。

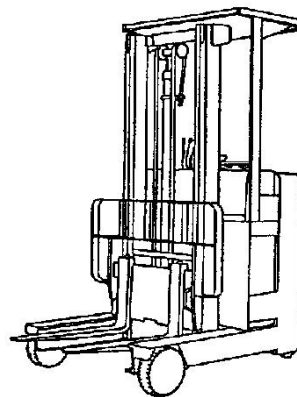
講習科目と時間数

| 講習科目 | 時間数 | 合計 |
|----------------------------------|-----|----|
| フォークリフトの走行に関する装置の構造および取り扱いに関する知識 | 2 | 12 |
| フォークリフトの荷役に関する装置の構造および取り扱いに関する知識 | 2 | |
| フォークリフトの運転に必要な力学に関する知識 | 1 | |
| 関係法令 | 1 | |
| フォークリフトの走行の操作(実技) | 4 | |
| フォークリフトの荷役の操作(実技) | 2 | |
| 講習終了後に簡単な確認テストを行います。 | | |

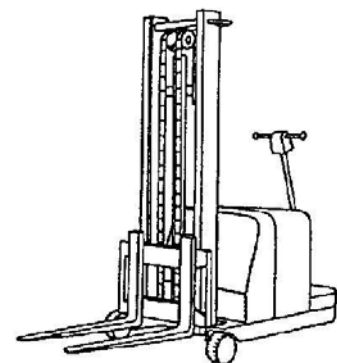
フォークリフト：荷を積載するフォークなどの装置及びこれを上下させるマストを備えた荷役車両をいう。



カウンターバランスフォークリフト



リーチフォークリフト



ウォーカーフォークリフト

《その他の資格》

◎ フォークリフト運転技能講習

最大荷重1トン以上の運転 (法第61条、令第20条、別表第18)