

## 透過写真撮影（ $\alpha$ 線・ $\gamma$ 線）

エックス線やガンマ線を用いての**非破壊検査等の業務**には、透過写真撮影（ $\alpha$ 線 $\gamma$ 線）特別教育が必要です。（法第 59 条、規則第 36 条）

各種プラント・発電所・鉄骨製造・都市ガス・水道等の建設・飛行機・ガスタンク・プラント類の保守点検時に必要とされます。

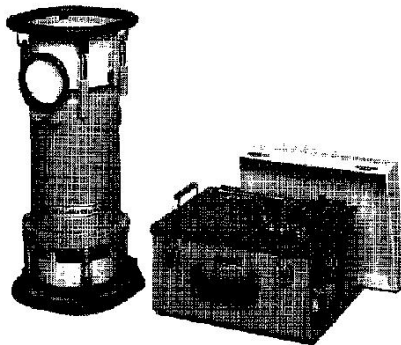
（注意）東日本大震災により生じた放射性物質により汚染された土壌等を除染するための業務ではありませんのでご注意ください。

除染等の業務については「[除染等業務特別教育](#)」が必要となります。

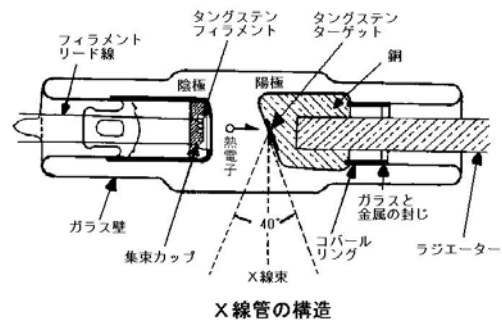
講習科目と時間数

| 講習科目                         | 時間数 | 合計 |
|------------------------------|-----|----|
| 透過写真の撮影の作業の方法                | 1.5 | 6  |
| エックス線装置又はガンマ線照射装置の構造及び取扱いの方法 | 3   |    |
| 電離放射線の生体に与える影響               | 0.5 |    |
| 関係法令                         | 1   |    |
| 講習終了後に簡単な確認テストを行います。         |     |    |

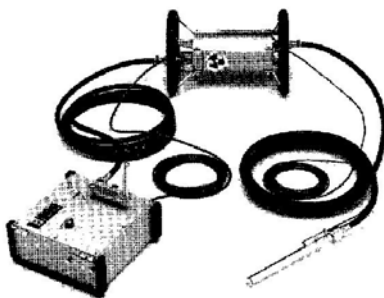
透過写真撮影業務：材料・製品の内部構造、欠陥を知るために非破壊検査として幅広く利用されている。  
原子力・自動車・造船・航空機・宇宙産業等



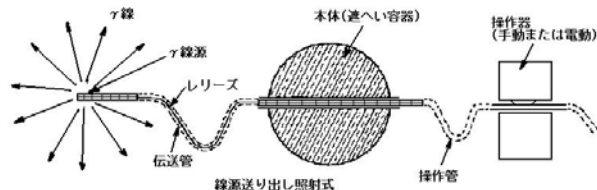
一体形 X 線装置



X線管の構造



線源送り出し方式の装置



《その他の資格》

- ◎ エックス線作業主任者免許  
指揮・監督者として1人以上選任することになっています。（ $\alpha$ 線装置の場合）
- ◎ ガンマ線透過写真撮影作業主任者免許  
指揮・監督者として1人以上選任することになっています。（ $\gamma$ 線装置の場合）  
（法第 14 条、規則第 69 条）