

# 高 所 作 業 車

作業床の高さが10m未満の高所作業車(トラック式, ホイール式, クローラ式)を運転する場合は,高所作業車運転特別教育を修了していなければなりません。(法第59条、規則第36条)  
ただし、道路交通法の道路上を走行させる運転は除かれます。

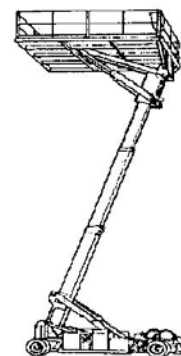
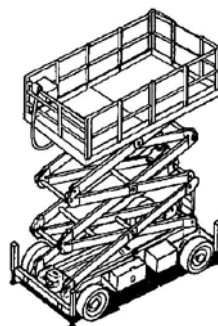
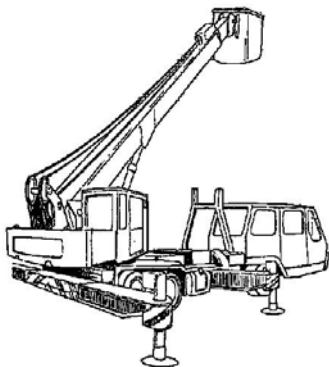
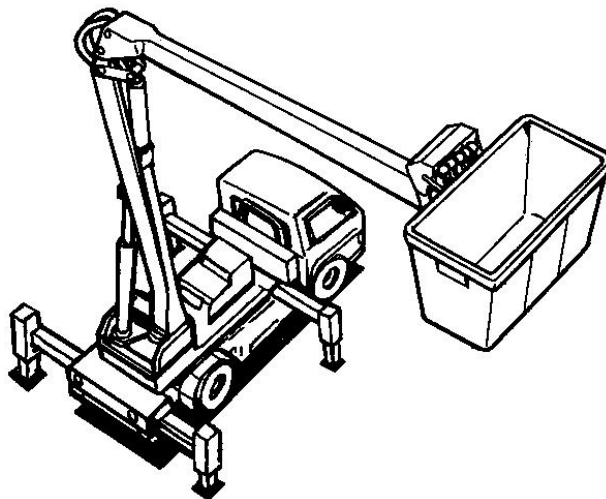
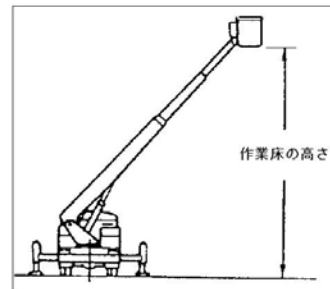
講習科目と時間数

講 習 科 目	時間数	合計
高所作業車の作業に関する装置の構造及び取扱の方法に関する知識	3	9
原動機に関する知識	1	
高所作業車の運転に必要な一般事項に関する知識	1	
関係法令	1	
高所作業車の作業のための装置の操作(実技)	3	
講習終了後に簡単な確認テストを行います。		

作業床の高さ：作業床を最も高く上昇させた場合におけるその床面の高さをいう。

(高所作業車の使用例)

- ・ 建築工事
- ・ 土木工事
- ・ 設備工事
- ・ 電気・通信工事
- ・ 造船・空港・塗装工事
- ・ レジャー施設・TV中継等



《その他の資格》

- ◎ 高所作業車運転技能講習  
作業床の高さが10m以上の運転（法第61条、令第20条、別表第18）